

Articolo / Item / Artikel  
Artículo / Article

**700.A1/1**

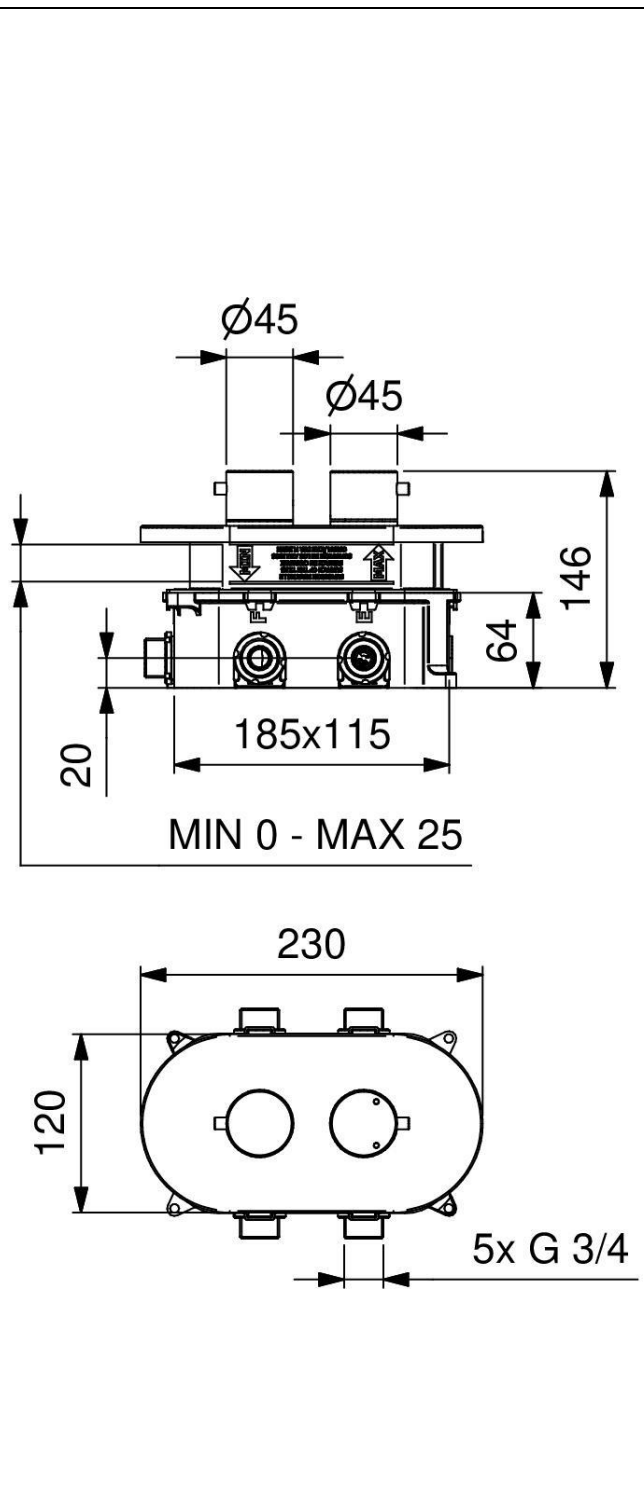
Miscelatore termostatico temporizzato da incasso con deviatore.


Concealed self-closing thermostatic mixer with diverter.

Mezclador termostático temporizado empotrado con desviador.

Mitigeur thermostatique temporisé encastré avec déviateur.

Selbstschluss-Thermostatmischer, Unterputz, mit Umsteller.



**IT** 

**COMPOSIZIONE**

- Rubinetteria in ottone cromato
- Cartuccia termostatica TMV3
- Valvole di ritegno
- Scatola incasso in plastica
- Incasso regolabile da 0 a 25mm
- Piastra di copertura in Zamak cromata con viti a scomparsa
- Deviatore a sei vie

**CARATTERISTICHE FUNZIONALI**

**Pressione di alimentazione** Min 1 – Max 5 bar

**Temperatura aliment. acqua calda:** 50 – 63 °C (55 – 60 °C raccomand.)

**Temperatura aliment. acqua fredda:** 5 - 20 °C


**Temperatura minima differenziale (calda-mix):** 10 °C

**Campo di regolazione:** 15 – MAX °C

**Tolleranza di regolazione:** ± 2 °C

**Temperatura massima (imp. fabbrica):** 38 ± 1 °C, regolabile

**Tempo di erogazione:** 15 sec. @ 3 bar (tolleranza: 15 ± 5 sec.)

**EN** 

**COMPOSITION**

- Chromed brass tap
- TMV3 thermostatic cartridge
- Non-return valves
- Built-in box in plastic
- Adjustable built-in position from 0 to 25mm
- Covering plate in chromed Zamak with concealed screws
- Six-way diverter

**OPERATING CHARACTERISTICS**

**Operating pressure:** Min 1 – Max 5 bar

**Hot water inlet temperature:** 50 – 63 °C (55 – 60 °C recommended)

**Cold water inlet temperature:** 5 - 20 °C


**Minimum differential temperature (hot-mixed):** 10 °C

**Outlet water temperature range:** 15 – MAX °C

**Setting tolerance:** ± 2 °C

**Maximum temperature (factory setting):** 38 ± 1 °C, adjustable

**Flow time:** 15 sec. @ 3 bar (tolerance: 15 ± 5 sec.)

**ES** 

**COMPOSICIÓN**

- Grifo en latón cromado
- Cartucho termostático TMV3
- Válvulas de retención
- Caja de plástico empotrada
- Position de fijación regulable de 0 a 25mm
- Placa de cubierta en Zamak cromado con tornillos escondidos
- Desviador de seis vías

**CARACTERÍSTICAS FUNCIONALES**

**Presión de alimentación:** Min 1 – max 5 bar

**Temperatura de alimentación agua caliente:** 50 – 63 °C (55 – 60 °C recomendada)

**Temperatura de alimentación agua fría:** 5 - 20 °C


**Temperatura mínima diferencial (caliente-mixta):** 10 °C

**Campo de regulación:** 15 – MAX °C

**Tolerancia de regulación:** ± 2 °C

**Temperatura máxima (calibración de fábrica):** 38 ± 1 °C, ajustable

**Tiempo de descarga:** 15 sec. @ 3 bar (tolerancia: 15 ± 5 sec.)

**FR** 

**COMPOSITION**

- Robinet en laiton chromé
- Cartouche thermostatique TMV3
- Clapets anti-retour
- Boîte en plastique encastrée
- Position de fixation réglable de 0 à 25mm
- Plaque de couverture en Zamak chromé avec fixations cachées
- Inverseur à six voies

**CARACTÉRISTIQUES FONCTIONNELLES**

**Presión de alimentación:** Min 1 – max 5 bar

**Temperatura de alimentación agua caliente:** 50 – 63 °C (55 – 60 °C recomendada)

**Temperatura de alimentación agua fría:** 5 - 20 °C

**Temperatura mínima diferencial (caliente-mixta):** 10 °C

**Campo de regulación:** 15 – MAX °C

**Tolerancia de regulación:** ± 2 °C

**Temperatura máxima (calibración de fábrica):** 38 ± 1 °C, ajustable

**Temporisation:** 15 sec. @ 3 bar (tolérance: 15 ± 5 sec.)

DE



#### LIEFERUMFANG

- Körper aus verchromten Messing
- Thermostatkartusche TMV3
- Rückschlagventile
- Unterputzbox aus Plastik
- Unterputz-Einbauteil regulierbar von 0 bis 25 mm
- Abdeckplatte aus Zamak, verchromt mit integrierten Schrauben
- Sechs-Wege-Umsteller

#### FUNKTIONALE EIGENSCHAFTEN

<b>Zulaufdruck:</b>	Min 1 – max 5 bar
<b>Warmwassertemperatur:</b>	50 – 63 °C (55 – 60 °C empfohlen)
<b>Kaltwassertemperatur:</b>	5 - 20 °C
<b>Mindesttemperaturunterschied (Warm- und Mischwasser):</b>	10 °C
<b>Einstellbereich:</b>	15 – MAX °C
<b>Einstelltoleranz:</b>	± 2 °C
<b>Höchstauswählbare Temperatur (Werkseinstellung)</b>	38 ± 1 °C, einstellbar
<b>Fließzeit:</b>	15 Sek. @ 3 bar (Toleranz: 15 ± 5 Sek.).